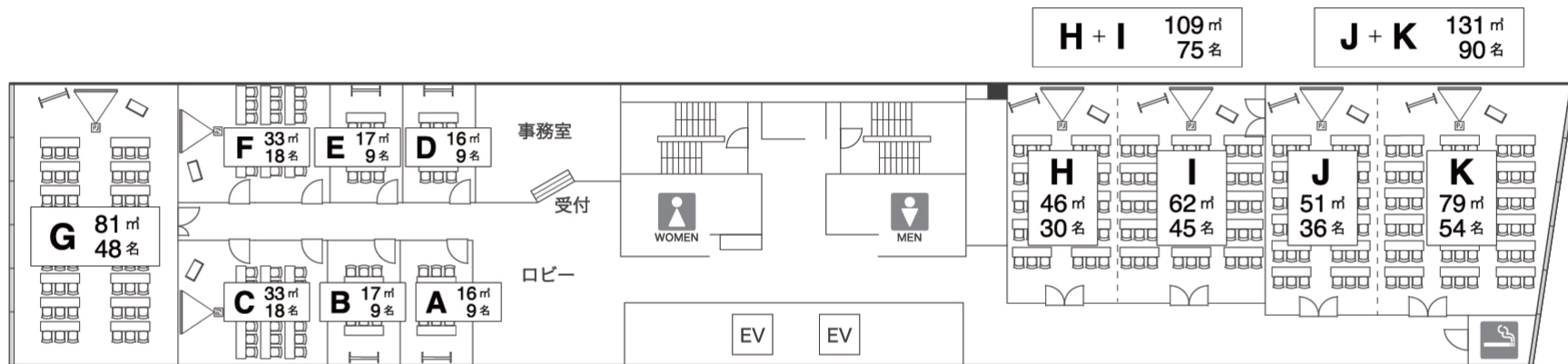


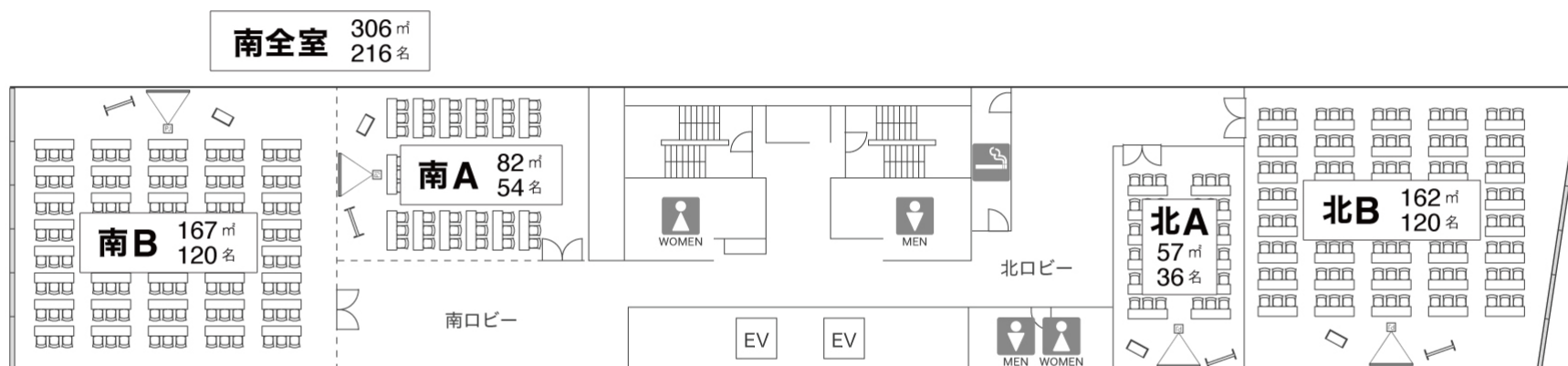
3F スクール(3名掛け)



-----線はスライディングウォール(可動間仕切)です

窓のある壁面

4F スクール(3名掛け)



----- 線はスライディングウォール(可動間仕切)です

窓のある壁面

貸室料金表 (ご予約・ご利用は、2時間以上から承ります。2時間以降は1時間単位でご利用いただけます。詳細は、注意事項をご参照ください)

■営業時間 9:00~21:00(時間外につきましてはご相談ください)

表示価格は全て税別価格です / 単位:円

室名	面積 ㎡	収容人数(名)					基本料金 1時間単価	2~3時間のご利用		4~6時間のご利用 基本料金の10%引き			7~9時間のご利用 基本料金の20%引き			10時間以上のご利用 基本料金の25%引き	
		スクール (3名様)	シアター	島型 (9名様/島)	ロノ字	コノ字		2時間	3時間	4時間	5時間	6時間	7時間	8時間	9時間	1時間単価	
3階	A	16	9	15	-	12	-	3,000	6,000	9,000	10,800	13,500	16,200	16,800	19,200	21,600	2,250
	B	17	9	15	-	12	-	3,000	6,000	9,000	10,800	13,500	16,200	16,800	19,200	21,600	2,250
	C	33	18	21	18 (2島)	18	15	5,000	10,000	15,000	18,000	22,500	27,000	28,000	32,000	36,000	3,750
	D	16	9	15	-	12	-	3,000	6,000	9,000	10,800	13,500	16,200	16,800	19,200	21,600	2,250
	E	17	9	15	-	12	-	3,000	6,000	9,000	10,800	13,500	16,200	16,800	19,200	21,600	2,250
	F	33	18	21	18 (2島)	18	15	5,000	10,000	15,000	18,000	22,500	27,000	28,000	32,000	36,000	3,750
	G	81	48	56	45 (5島)	36	30	12,000	24,000	36,000	43,200	54,000	64,800	67,200	76,800	86,400	9,000
	H	46	30	35	36 (4島)	24	21	7,000	14,000	21,000	25,200	31,500	37,800	39,200	44,800	50,400	5,250
	I	62	45	56	36 (4島)	36	30	9,000	18,000	27,000	32,400	40,500	48,600	50,400	57,600	64,800	6,750
	H+I	109	75	84	63 (7島)	42	33	16,000	32,000	48,000	57,600	72,000	86,400	89,600	102,400	115,200	12,000
	J	51	36	42	36 (4島)	30	27	8,000	16,000	24,000	28,800	36,000	43,200	44,800	51,200	57,600	6,000
4階	K	79	54	66	45 (5島)	36	30	12,000	24,000	36,000	43,200	54,000	64,800	67,200	76,800	86,400	9,000
	J+K	131	90	108	72 (8島)	48	39	20,000	40,000	60,000	72,000	90,000	108,000	112,000	128,000	144,000	15,000
	南A	82	54	65	45 (5島)	36	30	12,000	24,000	36,000	43,200	54,000	64,800	67,200	76,800	86,400	9,000
	南B	167	120	150	99 (11島)	54	42	24,000	48,000	72,000	86,400	108,000	129,600	134,400	153,600	172,800	18,000
	南全室	306	216	255	180 (20島)	96	81	43,000	86,000	129,000	154,800	193,500	232,200	240,800	275,200	309,600	32,250
北A	57	36	44	36 (4島)	30	27	8,000	16,000	24,000	28,800	36,000	43,200	44,800	51,200	57,600	6,000	
北B	162	120	144	99 (11島)	54	42	23,000	46,000	69,000	82,800	103,500	124,200	128,800	147,200	165,600	17,250	

【注意事項】①ご利用料金は、該当するご利用料金×ご利用時間数となります(詳細は、HPに掲載の料金表をご確認ください)。②ご予約・ご利用は、2時間以上から承ります。2時間以降は1時間単位でご利用いただけます。③ご利用開始時間は、毎時0分から、または、30分からのいずれかとさせていただきます。④ご予約時間は、準備・片付けおよび備品の搬入出の時間までを含んでご予約ください。⑤基本営業時間 9:00~21:00(時間外につきましてはご相談ください) 時間外のご利用については深夜・早朝等の割増料金が発生する場合がございますので、詳細は担当者までご相談ください。⑥会議室への入室は、ご予約いただいた開始時間の15分前からとさせていただきます。⑦連続した日程で同じお部屋をご利用される場合のご利用料金については、お問い合わせください。⑧当日のご利用時間の延長は、可能な限り承ります。追加となる料金は、基本料金にその延長時間を乗じた金額となります。⑨収容人員分のテーブル・イスのご使用料金、およびセッティング費用は上記に含まれます(収容人員を超える場合は、別途有料となる場合があります)。⑩シアター形式でご利用の場合は、事前にご相談ください。⑪面積は壁芯寸法です。⑫お支払いは、原則、銀行振込(事前)にてお願いいたします。当日の現金、クレジットカードのご使用も可能です。

2020年8月改定

備品料金表

■備品のご利用につきましては、事前のご予約が必要です。

表示価格は全て税別価格です / 単位:円

項目	ご利用料金	備考
テーブル	無料(室料を含む)	W1800×D450×H700(mm)ほか 収容人員以内
イス	無料(室料を含む)	収容人員以内
追加テーブル	1,000	収容人員を超える場合は、有料となります W1800×D450×H700(mm)ほか
追加イス	200	収容人員を超える場合は、有料となります
講演台	1,000	W900×D500×H1000(mm)
司会台	1,000	W600×D500×H1000(mm)
ホワイトボード	1,000	板面サイズ:W1800×H900(mm)ほか
レーザーポインター	500	
ポータブルステージ	3,000	W1200×D900×H200(mm)
ミツ折パーティション	1,000	W1800×H1800(mm)
演台用卓上ライト	500	
音響システム一式	3,000	ワイヤレスマイク(ハンド・ピン)/有線マイクへご利用になるマイクの種類をお選びください お部屋によってご利用になれる本数が異なりますのでご了承ください
ポータブルマイクセット	3,000	アンプ内蔵スピーカー、マイク2本付
CDプレーヤー	1,000	
プロジェクター	20,000より	3000lmほか(使用状況による)
ポータブルスクリーン	3,000	100インチ・80インチ(4:3) プロジェクター台・ケーブル付
55インチ液晶ディスプレイ	18,000	ディスプレイスタンド付き
ディスプレイ分配器	3,000	55インチ液晶ディスプレイを2台以上ご利用の場合は無料。 最大4台のディスプレイに映像を分配できます
DVD/ブルーレイプレーヤー	2,000	
有線LAN回線のご利用	無料	1Gbps [下り/ベストエフォート] 【専有型回線】
HUB	3,000	5ポート/1台
無線LAN(FREE Wi-Fi)	無料	
コピー代行	20	1枚当り
プリントアウト代行	20	1枚当り
FAX送信/受信 代行	40	1枚当り

【注意事項】①上記備品の在庫数量以上のご利用および上記以外の備品のご利用につきましては、別途有償にてご手配いたします。
②吊看板、立看板、式次第、装花などのご手配も承ります。

お飲み物メニュー

表示価格は全て税別価格です / 単位:円

種類	容量	ご利用料金
お茶(ペットボトル)	350ml	130
お茶(ペットボトル)	525ml	150
ミネラルウォーター(ペットボトル)	330ml	120
ミネラルウォーター(ペットボトル)	500ml	140

上記のほかにも各種ご手配いたしますので、お気軽にお問い合わせください。

【注意事項】①お飲み物は全てお買い取りとなります。②紙コップ/プラスチックコップ/ストローなどにつきましては、別途、費用が発生する場合がございます。

正式ご予約前に、必ずご確認ください

1.ご予約お申し込み受付

- ① ご利用希望日の1年前からお申し込みを受付いたします
- ② まずは、お電話・メール・ご来社にて、空き状況をご確認いただき、担当者へ詳細をお打ち合わせください
- ③ 詳細が決まりましたら、所定の「利用申込書」に署名押印の上ご提出いただきますと、正式ご予約となります。この時点で所定の審査に基づき、法人会員登録が行われます
- ④ 「利用申込書」には、ご利用日当日の責任者様をご記入いた

きます

- ⑤ 正式ご予約までにキャンセル料金のかからない1週間の仮予約期間を設けることができます。1週間以内にご連絡なき場合は、無効となることもございますのでご注意ください(ご利用予定日が1ヵ月以内、もしくは繁忙期の場合は仮予約期間を短縮させていただく場合があります)

2.ご利用にあたって

- ① ご利用料金は、該当するご利用料金×ご利用時間数となります(詳細は、HPに掲載の料金表をご確認ください)
- ② ご予約・ご利用は、2時間以上から承ります。2時間以降は1時間単位でご利用いただけます
- ③ ご利用開始時間は、毎時0分から、または、30分からのいずれかとさせていただきます
- ④ ご予約時間は、準備・片付けおよび備品の搬入出の時間までを含んでご予約ください
- ⑤ 基本営業時間 9:00~21:00(時間外につきましてはご相談ください) 時間外のご利用については深夜・早朝等の割増料金が発生する場合がございますので、詳細は担当者までご相談ください

- ⑥ 会議室への入室は、ご予約いただいた開始時間の15分前からとさせていただきます
- ⑦ 連続した日程で同じお部屋をご利用される場合のご利用料金については、お問い合わせください
- ⑧ 当日のご利用時間の延長は、可能な限り承ります。追加となる料金は、基本料金にその延長時間に乗じた金額となります
- ⑨ 収容人員分のテーブル・イスのご使用料金、およびセッティング費用は上記に含まれます(収容人員を超える場合は、別途有料となる場合があります)
- ⑩ シアター形式でご利用の場合は、事前にご相談ください
- ⑪ 面積は壁芯寸法です

3.ご利用料金のお支払い方法

- ① 正式ご予約後、以下のご利用料金をご持参いただくか、もしくは弊社指定の銀行口座にお振込み願います(銀行振込の場合、領収書の発行は原則いたしません)
- ② 当日の時間超過料金、追加備品使用料、ご飲食追加代金等

- ③ 当日現金精算いただくか、弊社指定日までに銀行振込にてお支払いください
- ④ クレジットカードもお取扱いいたしております

(1) 同一階全室以上でのご利用の場合	(2) 左記以外でのご利用の場合
ご利用開始日の6ヵ月前までにご利用料金の20% ご利用開始日の1週間前までにご利用料金の残り金額	ご利用開始日の1週間前までにご利用料金の100%

※同一ルームで5日間以上連続ご利用の場合は、どのルームにかかわらず(1)のお支払い方法を適用させていただく場合がございます
詳細は担当者までご確認ください

4.キャンセル料・予約変更について

- ① お申込者、ご利用者のご都合によるキャンセルは、以下のキャンセル料を申し受けいたします

(1) 同一階全室以上でのご利用の場合		(2) 左記以外でのご利用の場合	
ご利用日の起算3ヵ月超、6ヵ月以内	ご利用予定金額の20%	ご利用日の起算1ヵ月超、2ヵ月以内	ご利用予定金額の30%
ご利用日の起算1週間超、3ヵ月以内	ご利用予定金額の50%	ご利用日の起算1週間超、1ヵ月以内	ご利用予定金額の50%
ご利用日の起算1週間以内	ご利用予定金額の100%	ご利用日の起算1週間以内	ご利用予定金額の100%

ご飲食代金のキャンセル料		宴会料金のキャンセル料	
ご利用予定日の3日前	ご利用予定金額の30%	予約会場の利用時間を2時間とみなし、会議室料金のキャンセル料と、ご飲食料金のキャンセル料を加算した金額となります	
ご利用予定日の2日前	ご利用予定金額の50%		
ご利用予定日の前日	ご利用予定金額の100%		

※サンドウィッチなどご提供する商品により上記基準と異なる場合がございます
ご利用日の変更・会場の変更等に関しては、担当者にご相談ください

5.ご利用制限

以下の項目に該当する場合、ご利用をお断りすることがあります

- ① 利用内容・形態等が不相当と当施設が認めるとき
- ② 利用申込書の記載内容と異なってご利用されるとき
- ③ 公序良俗に反すると当施設が認めるとき
- ④ ご利用者様が暴力団関係者、その他、反社会的勢力に属する者と認められる場合
- ⑤ 宗教団体、思想団体、政治団体またはこれに類する集会等にご利用されるとき

- ⑥ 会議室・会場周辺において、申込者の関係者もしくは申込者と対立する関係者が、集団示威行為を予定または予定する可能性がある場合(予告通知がなされた場合も含む)
- ⑦ 関係官公庁より中止命令が出たとき
- ⑧ 原則、法人会員登録いただいた法人様にご利用可能です。個人でのご利用は、お断りさせていただく場合がございますのでご了承ください

6.禁止・注意事項

- ① 各会議室の定員数以内でお申し込みください。定員数以上でのご利用はできません
- ② 関係法令に従い、収容人数を制限させていただく場合もございます。予めご了承ください
- ③ 会議室は会議、研修、セミナー等にご利用ください。商品の販売会場等の不特定多数のお客様がご来場される催事でのご利用はできません
- ④ ご利用者様は参加者の氏名等を把握しておくことが必要となります
- ⑤ 他の会議室利用者や、ビル内入居者の迷惑となる大きな音を出す行為等はご遠慮願います
- ⑥ 展示会ご利用時には、別途、設備使用料がかかる場合があります
- ⑦ 関係官公署の許可申請、届出が必要な場合は、ご利用者(主催者)様側にて期日までに行ってください、承認を受けてください ※当日に、届出内容、指示・許可事項について、関係官公署の担当官が査察を行うことがありますので、控えの届出書・許可書等を必ず保管し、査察にお立会い願います

- ⑧ 当施設利用権を当施設の承諾なしに第三者に譲渡、転貸することはできません
- ⑨ 外部からの飲食物のお持ち込みは、衛生上の観点からご遠慮いただいております。当施設でご手配いたします
- ⑩ 危険物、腐敗物、重量物のお持ち込みは禁止します
- ⑪ 指定場所以外への看板、ポスター等の掲示は、ビル内外・エレベーター内等も含めてご遠慮ください
- ⑫ 当施設および当ビルの構造物、設備、備品を汚損・毀損し、または紛失された場合はその損害を賠償していただきます
- ⑬ 施設内およびビルの内外を含め、指定された場所以外は禁煙です
- ⑭ ご利用の際に発生するゴミはお持ち帰りください
- ⑮ 施設内(ロビー・室内・エレベーターホール等)が混雑しないよう、ご利用者様側で入場者を適切に整理誘導してください
- ⑯ 災害(地震・火災等)が起こった場合に備え、参加者が対応・避難できるように、現地責任者は各会議室に設置してあります災害時フローチャート等を事前にご確認ください

7.免責事項

下記の場合、当施設ではその責任を負うことができませんのでご了承ください

- ① 天災、火災、その他不可抗力により当施設の利用が困難になった場合のその利用に際する一切の損害
- ② ご利用者が上記5(ご利用制限項目)6(禁止・注意事項)に違反された為、当施設のご利用を断絶することによって生じた一切の損害
- ③ ご利用者および第三者の所有物や現金等の貴重品、その他これらに類する物の盗難・毀損による一切の損害(高額な物品

- をお持ち込みの場合は、動産総合保険へのご加入をお願いいたします)
- ④ ご利用者の都合により当施設に残設もしくは一時的に保管した物品の盗難・毀損による一切の損害
- ⑤ ご利用者様が当施設の機材・設備の故障等により、所期の目的が達せられなかった場合であっても、当社は受領する「ご利用料金および備品使用料」の返金以上の損失補償はいたしません

8.その他

- ① 上記のほか、当施設が運営上必要と認め願います事項については必ず遵守願います

以上