



2024年1月以降適用 / 2024年9月作成版

貸室料金表 **2024年1月以降適用** ご利用料金は4時間または8時間のバック料金となります。4時間以降は1時間単位でご利用いただけます。詳細は、注意事項をご参照ください

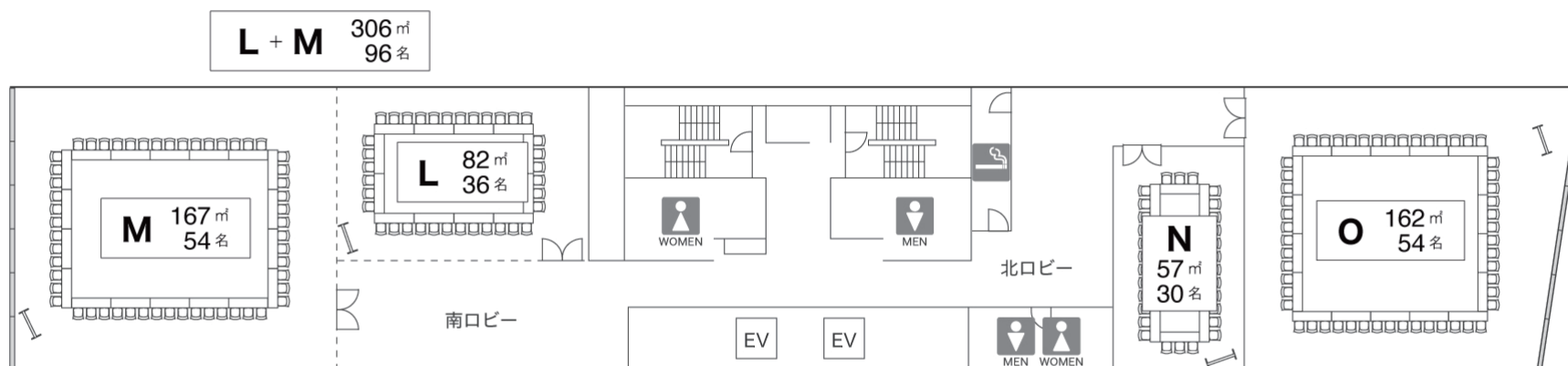
■営業時間 9:00~21:00(時間外につきましてはご相談ください)

表示価格は全て税別価格です / 単位:円

室名	面積 ㎡	収容人数(名)							4時間のご利用	5時間利用の場合	6時間利用の場合	7時間利用の場合	8時間のご利用	延長時の追加料金	9時間利用の場合
		スクール		シアター	島型 (9名掛/島)	ロノ字 (3名掛)	コノ字 (3名掛)	◆バック料金◆	4時間バック+延長1時間	4時間バック+延長2時間	4時間バック+延長3時間	◆バック料金◆	基本料金・1時間単価	8時間バック+延長1時間	
		(3名掛)	(2名掛)												
3階	A	16	9	6	15	-	12	-	20,000	25,000	30,000	35,000	36,000	5,000	41,000
	B	17	9	6	15	-	12	-	20,000	25,000	30,000	35,000	36,000	5,000	41,000
	C	33	18	12	21	18 (2島)	18	15	24,000	30,000	36,000	42,000	43,200	6,000	49,200
	D	16	9	6	15	-	12	-	20,000	25,000	30,000	35,000	36,000	5,000	41,000
	E	17	9	6	15	-	12	-	20,000	25,000	30,000	35,000	36,000	5,000	41,000
	F	33	18	12	21	18 (2島)	18	15	24,000	30,000	36,000	42,000	43,200	6,000	49,200
	G	81	48	32	56	45 (5島)	36	30	48,000	60,000	72,000	84,000	86,400	12,000	98,400
	H	46	30	20	35	36 (4島)	24	21	32,000	40,000	48,000	56,000	57,600	8,000	65,600
	I	62	45	30	56	36 (4島)	36	30	40,000	50,000	60,000	70,000	72,000	10,000	82,000
	H+I	109	75	50	84	63 (7島)	42	33	64,000	80,000	96,000	112,000	115,200	16,000	131,200
	J	51	36	24	42	36 (4島)	30	27	36,000	45,000	54,000	63,000	64,800	9,000	73,800
	K	79	54	36	66	45 (5島)	36	30	52,000	65,000	78,000	91,000	93,600	13,000	106,600
J+K	131	90	60	108	72 (8島)	48	39	80,000	100,000	120,000	140,000	144,000	20,000	164,000	
4階	L	82	54	36	65	45 (5島)	36	30	52,000	65,000	78,000	91,000	93,600	13,000	106,600
	M	167	120	80	150	99 (11島)	54	42	104,000	130,000	156,000	182,000	187,200	26,000	213,200
	L+M	306	216	144	255	180 (20島)	96	81	184,000	230,000	276,000	322,000	331,200	46,000	377,200
	N	57	36	24	44	36 (4島)	30	27	36,000	45,000	54,000	63,000	64,800	9,000	73,800
	O	162	120	80	144	99 (11島)	54	42	100,000	125,000	150,000	175,000	180,000	25,000	205,000

【注意事項】①ご利用料金は4時間または8時間のバック料金となります。②4時間までは同一料金でご利用いただけます。4時間以降は1時間単位でご利用ください。③ご利用開始時間は、毎時0分から、または、30分からのいずれかとさせていただきます。④ご予約時間は、準備・片付けおよび備品の搬入出の時間までを含んでご予約ください。⑤基本営業時間 9:00~21:00(時間外につきましてはご相談ください) ⑥22:00から翌日8:00までのご利用料金は、基本料金の2倍となります。⑦年末年始(12月30日から翌年1月3日)のご利用料金は、終日、通常のご利用料金の2倍となります。⑧会議室への入室は、ご予約いただいた開始時間の15分前からとさせていただきます。⑨連続した日程で同じお部屋をご利用される場合のご利用料金については、お問い合わせください。⑩当日のご利用時間の延長は、可能な限り承ります。追加となる料金は、基本料金にその延長時間を乗じた金額、22:00から翌日8:00までは、基本料金の2倍にその延長時間を乗じた金額となります。⑪収容人員分のテーブル・イスのご使用料金、およびセッティング費用は上記に含まれます(収容人員を超える場合は、別途有料となる場合があります)。⑫シアター形式でご利用の場合は、事前にご相談ください。⑬面積は壁芯寸法です。⑭お支払いは、原則、銀行振込(事前)にてお願いいたします。当日の現金、クレジットカードのご使用も可能です。

4F 口ノ字



-----線はスライディングウォール(可動間仕切)です

窓のある壁面

正式ご予約前に、必ずご確認ください

1.ご予約お申し込み受付

- ① ご利用希望日の1年前からお申し込みを受け付けいたします
- ② まずは、お電話・メール・ご来社にて、空き状況をご確認いただき、担当者と詳細をお打ち合わせください
- ③ 正式ご予約までにキャンセル料金のかからない1週間の仮予約期間を設けることができます。1週間以内にご連絡なき場合は、無効となることをご注意ください(ご利用予定日が1カ月以内、もしくは繁忙期の場合は仮予約期間を短縮させていただく場合があります)
- ④ 正式ご予約となりましたら、電子契約サービス「クラウドサイン」を経由し、「利用申込書」をお送りいたします。両者が合意し契約締結後、電子署名が施されたPDFファイルがメールで届きますので、受信したデータを保管してください
- ⑤ 正式契約締結後、所定の審査に基づき、法人会員登録が行われます

2.ご利用にあたって

- ① ご利用料金は4時間または8時間のバック料金となります
- ② 4時間までは同一料金でご利用いただけます。4時間以降は1時間単位でご利用ください
- ③ ご利用開始時間は、毎時0分から、または、30分からのいずれかとしていただきます
- ④ ご予約時間は、準備・片付けおよび備品の搬入出の時間までを含んでご予約ください
- ⑤ 基本営業時間 9:00~21:00 (時間外につきましてはご相談ください)
- ⑥ 22:00から翌日8:00までのご利用料金は、基本料金の2倍となります
- ⑦ 年末年始(12月30日から翌年1月3日)のご利用料金は、終日、通常のご利用料金の2倍となります
- ⑧ 会議室への入室は、ご予約いただいた開始時間の15分前からとさせていただきます
- ⑨ 連続した日程で同じお部屋を利用される場合のご利用料金については、お問い合わせください
- ⑩ 当日のご利用時間の延長は、可能な限り承ります。追加となる料金は、基本料金にその延長時間を乗じた金額、22:00から翌日8:00までは、基本料金の2倍にその延長時間を乗じた金額となります
- ⑪ 収容人員分のテーブル・イスのご使用料金、およびセッティング費用は貸室料金に含まれます(収容人員を超える場合は、別途有料となる場合があります)
- ⑫ シアター形式でご利用の場合は、事前にご相談ください
- ⑬ 面積は壁芯寸法です

3.ご利用料金のお支払い方法

- ① 正式ご予約後、以下のご利用料金をご持参いただくか、もしくは弊社指定の銀行口座にお振込み願います(銀行振込の場合、領収書の発行は原則いたしません)
- ② 当日の時間超過料金、追加備品使用料、ご飲食追加代金等は、当日現金精算いただくか、弊社指定日までに銀行振込にてお支払いください
- ③ クレジットカードもお取扱いいたしております

(1) 同一階全室以上でのご利用の場合	(2) 左記以外でのご利用の場合
ご利用開始日の6カ月前までにご利用料金の20% ご利用開始日の1週間前までにご利用料金の残り全額	ご利用開始日の1週間前までにご利用料金の100%

※同一ルームで5日間以上連続ご利用の場合は、どのルームにかかわらず(1)のお支払い方法を適用させていただく場合がございます
詳細は担当者までご確認ください

4.キャンセル料・予約変更について

- ① お申込者、ご利用者のご都合によるキャンセルは、以下のキャンセル料を申し受けいたします

(1) 同一階全室以上でのご利用の場合		(2) 左記以外でのご利用の場合	
ご利用日の起算3ヵ月超、6ヵ月以内	ご利用予定金額の20%	ご利用日の起算1ヵ月超、2ヵ月以内	ご利用予定金額の30%
ご利用日の起算1週間超、3ヵ月以内	ご利用予定金額の50%	ご利用日の起算1週間超、1ヵ月以内	ご利用予定金額の50%
ご利用日の起算1週間以内	ご利用予定金額の100%	ご利用日の起算1週間以内	ご利用予定金額の100%

ご飲食代金のキャンセル料		宴会料金のキャンセル料	
ご利用予定日の3日前より	ご利用予定金額の100%	ご利用予定日の3日前より	—ご飲食代金— ご利用予定金額の100%
			—会議室料金— ご利用予定会議室2時間分室料の100%

宴会のみご利用の場合のキャンセル料	ご利用日の起算1週間以内	ご利用予定会議室4時間分室料の100%
	ご利用予定日の3日前より	さらに、ご飲食ご利用予定金額の100%を加算

※ ご利用日の変更・ご利用時間の短縮・会場縮小につきましても、キャンセル料の対象となりますので、予めご了承ください
※ ご宴会は業務提携している各社をご紹介する「紹介方式」です

5.ご利用制限

以下の項目に該当する場合、ご利用をお断りすることがあります

- ① 利用内容・形態等が不相当と当施設が認めるとき
- ② 利用申込書の記載内容と異なってご利用されるとき
- ③ 公序良俗に反すると当施設が認めるとき
- ④ ご利用者様が暴力団関係者、その他、反社会的勢力に属する者と認められる場合
- ⑤ 宗教団体、思想団体、政治団体またはこれに類する集会等でご利用されるとき
- ⑥ 会議室・会場周辺において、申込者の関係者もしくは申込者と対立する関係者が、集団示威行為を予定または予定する可能性がある場合(予告通知がなされた場合も含む)
- ⑦ 関係官公庁より中止命令が出たとき
- ⑧ 原則、法人会員登録いただいた法人様でご利用可能です。個人でのご利用は、お断りさせていただく場合がございますのでご了承ください

6.禁止・注意事項

- ① 各会議室の定員数以内でお申し込みください。定員数以上でのご利用はできません
- ② 関係法令に従い、収容人数を制限させていただく場合もございます。予めご了承ください
- ③ 会議室は会議、研修、セミナー等にご利用ください。商品の販売会場等の不特定多数のお客様がご来場される催事でのご利用はできません
- ④ ご利用者様は参加者の氏名等を把握しておくことが必要となります
- ⑤ 他の会議室利用者や、ビル内入居者の迷惑となる大きな音を出す行為等はご遠慮願います
- ⑥ 展示会ご利用時には、別途、設備使用料がかかる場合があります
- ⑦ 関係官公署の許可申請、届出が必要な場合は、ご利用者(主催者)様側にて期日までに行っていたり、承認を受けてください
※当日に、届出内容、指示・許可事項について、関係官公署の担当官が査察を行うことがありますので、控えの届出書・許可書等を必ず保管し、査察にお立会い願います
- ⑧ 当施設利用権を当施設の承諾なしに第三者に譲渡、転貸することはできません
- ⑨ 外部からの飲食物のお持ち込みは、衛生上の観点からご遠慮いただいております。当施設でご手配いたします
- ⑩ 危険物、腐敗物、重量物のお持ち込みは禁止します
- ⑪ 指定場所以外への看板、ポスター等の掲示は、ビル内外・エレベーター内等も含めご遠慮ください
- ⑫ 当施設および当ビルの構造物、設備、備品を汚損・毀損し、または紛失された場合はその損害を賠償していただきます
- ⑬ 施設内およびビルの内外を含め、指定された場所以外は禁煙です
- ⑭ ご利用の際に発生するゴミはお持ち帰りください
- ⑮ 施設内(ロビー・室内・エレベーターホール等)が混雑しないよう、ご利用者様側で入場者を適切に整理誘導してください
- ⑯ 災害(地震・火災等)が起こった場合に備え、参加者が対応・避難できるように、現地責任者は各会議室に設置してあります災害時フローチャート等を事前にご確認ください

7.免責事項

下記の場合、当施設ではその責任を負うことができませんのでご了承ください

- ① 天災、火災、その他不可抗力により当施設の利用が困難になった場合のその利用に際する一切の損害
- ② ご利用者が上記5(ご利用制限項目)6(禁止・注意事項)に違反された為、当施設のご利用を断絶することによって生じた一切の損害
- ③ ご利用者および第三者の所有物や現金等の貴重品、その他これらに類する物の盗難・毀損による一切の損害(高額な物品をお持ち込みの場合は、動産総合保険へのご加入をお願いいたします)
- ④ ご利用者の都合により当施設に残設もしくは一時的に保管した物品の盗難・毀損による一切の損害
- ⑤ ご利用者が当施設の通信環境の不具合ならびに機材・設備の故障等により、所期の目的が達せられなかった場合であっても、当社は受領する「ご利用料金および備品使用料」の返金以上の損失補償はいたしません

8.その他

- ① 上記のほか、当施設が運営上必要と認めお願いする事項については必ず遵守願います

以上